

Guía práctica del Tacógrafo Digital

ACTIA



En esta guía se muestran algunos de los conceptos básicos que deberá conocer cuando se encuentre ante un tacógrafo digital:

- Funcionamiento básico del tacógrafo digital
- Navegar por su menú
- Interpretar pictogramas y documentos impresos
- Descargar y almacenar la información registrada en la memoria de su tarjeta y en la del tacógrafo
- Realizar entradas adicionales

Un conductor

- **Antes de comenzar a conducir**, el conductor deberá introducir la tarjeta de la cual es titular en la ranura 1. Al insertar la tarjeta, deberá introducir manualmente las actividades que ha realizado durante el período comprendido entre la última extracción y el momento de la inserción, siguiendo el diagrama de entradas adicionales que se muestra en esta guía. De esta forma, justificará manualmente el período sin datos que se crea en su tarjeta durante el tiempo en el que ésta ha estado fuera del tacógrafo.
- **Durante la conducción**, los datos relacionados con la conducción se van memorizando automáticamente tanto en la memoria del tacógrafo como en la memoria de su tarjeta por lo que no es necesario que toque el tacógrafo.
- **Durante los cambios de actividad**, es decir, cuando deje de conducir y vaya a realizar otras actividades como descansar, otros trabajos o estar en disponibilidad, deberá indicar, mediante el empleo del selector de actividades, la actividad que va a realizar.
- **Al iniciar o finalizar la jornada laboral** siempre deberá indicar manualmente el lugar donde inicia o finaliza su jornada laboral. Si extrae la tarjeta, el propio tacógrafo se lo pedirá y en caso de no extraerla deberá hacerlo a través del menú principal.



Al parar el vehículo, el tacógrafo selecciona automáticamente la actividad de otros trabajos. Seleccione la actividad correcta. Recuerde que no emplear el selector de actividades o hacerlo de forma incorrecta puede dar origen a graves sanciones.

Si extrae la tarjeta dentro de una misma jornada laboral (para ir a comer, cambiar de vehículo, etc.) no deberá indicar dicho lugar. Cuando el tacógrafo le solicite el lugar de extracción pulse la tecla escape durante varios segundos y su tarjeta será expulsada automáticamente.

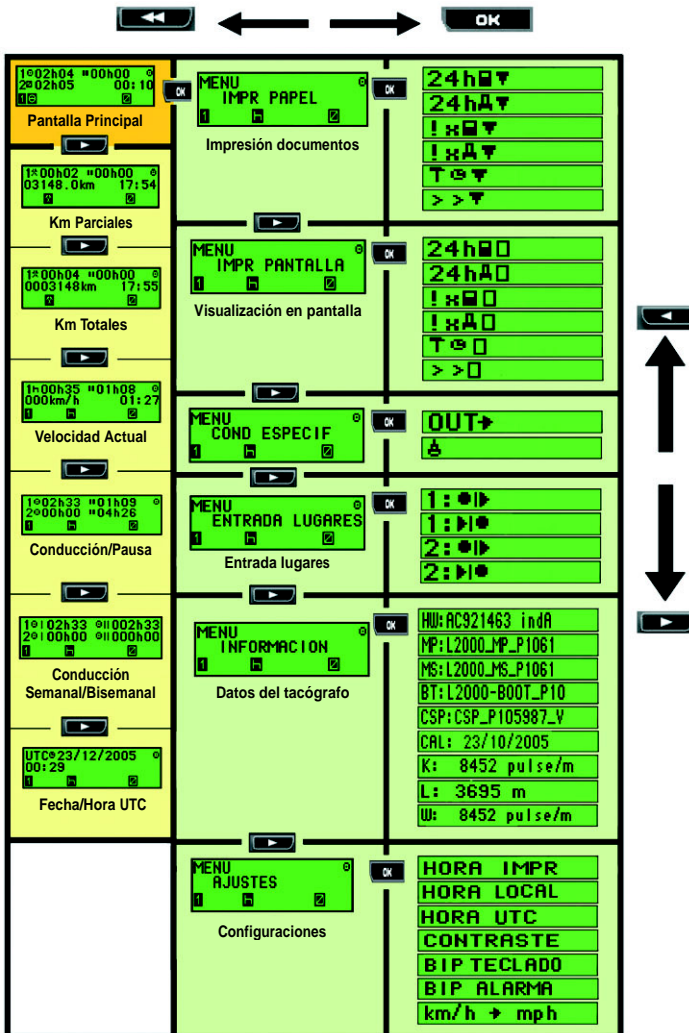
Dos conductores

- **Antes de comenzar a conducir**, el conductor introducirá su tarjeta en la ranura 1 y el copiloto en la 2.
- **Durante la conducción**, el selector de actividades del conductor permanecerá en conducción y el del copiloto en disponibilidad.
- **Durante los cambios de conductor y copiloto**, deberá intercambiar también las tarjetas. La tarjeta del nuevo conductor pasará de la ranura 2 a la ranura 1 y viceversa.

DIAGRAMA DE NAVEGACION POR EL MENU

En el siguiente diagrama se muestran todas las funciones a las que puede acceder en su tacógrafo Actia y la forma más rápida de llegar a ellas. Para ello tan solo tendrá que pulsar las teclas indicadas en el diagrama.

Recuerde que, por defecto, su tacógrafo siempre se encontrará en la **pantalla principal** de la cual iniciará su recorrido hacia las diferentes pantallas.



Ej.: Para llegar a la función OUT, deberá pulsar las teclas indicadas a continuación:

1.º Pulsar una vez la tecla **, 2.º Pulsar dos veces** **, 3.º Pulsar una vez** .

IMPRESIÓN DE DOCUMENTOS

Su tacógrafo le permitirá imprimir al menos 6 tipos de documentos:

- 24h Actividades diarias del conductor o copiloto registradas en la tarjeta.
- 24h Actividades diarias del conductor o copiloto registradas en el tacógrafo.
- ! x Incidentes y fallos registrados en la tarjeta.
- ! x Incidentes y fallos registrados en el tacógrafo.
- T Datos técnicos del vehículo y aparato de control.
- >> Excesos de velocidad registrados en el tacógrafo.



Quando pase de conducir un vehículo con tacógrafo digital a uno analógico deberá imprimir el documento de 24h . En caso de control de carretera, deberá disponer de las hojas de registro del día de la inspección, de la semana en curso y de los 15 días anteriores.

En caso de pérdida o deterioro de la tarjeta del conductor deberá justificar su actividad mediante la impresión del documento de 24h al inicio y final del viaje indicando en el mismo el nombre y apellidos, n.º tarjeta o permiso de conducir y firma del conductor.

Consulte art. 26 del Reglamento (CE) 561/2006.

INTERPRETACIÓN DE PICTOGRAMAS

Los pictogramas, son las figuras o símbolos que se muestran en la pantalla y los documentos impresos del tacógrafo. Cada uno de estos pictogramas tiene su propio significado, que podrá variar si es combinado con otros pictogramas.

Personas		Acciones		Modos de funcionamiento	
	Empresa				Modo de empresa
	Controlador		Control		Modo de control
	Conductor		Conducción		Modo operativo
	Taller/centro de ensayo		Inspección/calibrado		Modo de calibrado
	Fabricante				
Actividades		Duración			
	Disponible		Período de disponibilidad actual		
	Conducción		Tiempo de conducción continua		
	Descanso		Período de descanso actual		
	Trabajo		Período de trabajo actual		
	Pausa		Tiempo de pausa acumulado		
	Indeterminado				
Incidentes		Aparato		Funciones	
	Inserción de una tarjeta no válida		Ranura del conductor		
	Conflicto de tarjetas		Ranura del segundo conductor		
	Solapamiento temporal		Tarjeta		
	Conducción sin tarjeta adecuada		Reloj		
	Inserción de tarjeta durante la conducción		Pantalla		Visualización
	Error al cerrar la última sesión de la tarjeta		Almacenamiento externo		Transferencia
	Exceso de velocidad		Fuente de alimentación		
	Interrupción del suministro eléctrico		Impresora/doc. impreso		Impresión
	Error en datos de movimiento		Sensor		
	Violación de la seguridad		Tamaño de los neumáticos		
	Ajuste de la hora (por el centro de ensayo)		Vehículo/unidad intravehicular		
	Control del exceso de velocidad				

INTERPRETACIÓN DE DOCUMENTOS IMPRESOS

A continuación se muestra la información contenida en el documento 24h. En él verá las diferentes actividades que se han realizado con dicha tarjeta durante una jornada completa de 24 horas, organizada por orden cronológico.

The diagram shows a 24-hour tachograph printout divided into three main color-coded sections: green (top), yellow (middle), and red (bottom). Labels on the left and right point to specific data fields within the printout.

Labels on the left:

- Fecha y hora de impresión
- Número de tarjeta del controlador y fecha de caducidad de su tarjeta
- Número de bastidor y matrícula del vehículo
- Número de tarjeta del controlador, fecha y hora de la última inspección
- Fecha controlada
- Periodo indefinido
- Ranura y vehículo en el que se ha insertado la tarjeta y actividades realizadas por orden cronológico
- Entradas manuales
- Ranura y vehículo en el que se ha insertado la tarjeta y actividades realizadas por orden cronológico
- Periodo indefinido
- Resumen de la información
- 5 últimos incidentes y fallos almacenados en su tarjeta
- 5 últimos incidentes y fallos almacenados en el tacógrafo
- Lugar de inspección
- Firma del controlador
- Firma del conductor

Labels on the right:

- Tipo de impresión
- Nombre y apellidos del conductor. Número y fecha de caducidad de su tarjeta
- Identificación del tacógrafo
- Nombre taller. Número de tarjeta del técnico y fecha del último calibrado
- Número de días en que se ha usado la tarjeta desde su emisión
- Ranura de inserción
- Km totales y vehículo en el que se insertó la tarjeta
- Km totales y parciales
- Descanso reglamentario
- Km y vehículo en el que se insertó
- Hora, lugar y km de inicio del período de trabajo
- Hora, lugar y km de final del período de trabajo
- Resumen de los tiempos totales dedicados a cada actividad
- Fecha y hora inicio incidente
- Duración del incidente o fallo
- Matrícula del vehículo
- Código de propósito
- Número de veces que se ha producido el incidente o fallo en ese día
- Tipo de incidente o fallo
- Datos sobre la tarjeta involucrada

Printout Content (from top to bottom):

```

MARCA TACÓGRAFO
23/06/2005 06:54 (UTC)
24h
-----
D GUARDIA CIVIL
ME /R280006h1J7604 1 0
12/05/2010
-----
O GARCIA GARCIA
CARLOS
ME /1234567890abcd 0 0
13/09/2010
-----
A 88888887654321088
E /8999 CCC
-----
B ACTIVA
RC9214350
T Taller Federico, S.L
ME /6868686868FF024 3 1
T 22/04/2005
-----
ME R280006h13571 1 0
D 22/05/2005 08:54
-----
22/06/2005 218
-----
? 00:00 07:00 07:00
-----
A E/8999 CCC
2880 km
* 07:00 07:01 00h01
o 07:01 09:01 02h00
h 09:01 09:22 00h21
o 09:22 10:22 01h00
10:22
a 10:22 10:39 00h17
o 10:39 11:39 01h00
3161 km, 281 km
-----
* 11:39 12:39 01h00
h 12:39 13:42 01h03
-----
A E/8999 CCC
3161 km
o 13:42 14:12 00h30
a 14:12 18:16 04h04
3509 km, 347 km
-----
? 18:16 00:00 05h44
-----
o 07:00 E LR
2880 km
Me 18:16 E CV
3509 km
o 04h00 281 km
* 01h01 04h51
h 01h24 12h44
o 04h04
-----
ME 22/05/2005 18:13
01h03
-----
A E/8999 CCC
-----
>> 3 22/06/2005 09:53
-----
ME /1234567890abcd 0 0
10ME 5 22/06/2005 14:12
11 00h00
ME /1234567890abcd 0 0
-----
D
-----
o
    
```

De forma esquemática, se pueden dividir los documentos impresos en tres partes: cabeza, cuerpo y pie.

- Cabeza.** Parte que da entrada al documento. La información mostrada es muy similar para los diferentes tipos de documentos impresos.
- Cuerpo.** Contiene la información específica del tipo de documento impreso solicitado. Recuerde que puede imprimir 6 tipos de documentos cuya información se mostrará en esta parte.
- Pie.** Pone fin al documento impreso. Es similar para los 6 diferentes documentos.

HERRAMIENTAS DE DESCARGA Y GESTIÓN DE DATOS

Herramientas de descarga de datos

El **D-BOX**, es la herramienta de descarga que ofrece Actia. Permite descargar datos tanto del tacógrafo como de la tarjeta del conductor. Además incorpora un lector de tarjetas con el que podrá realizar las descargas de la tarjeta del conductor sin necesidad de emplear el tacógrafo.



Descarga de datos del tacógrafo

D-BOX, le permitirá realizar dos tipos de descargas del tacógrafo:

- **Descarga completa**, descargará toda la información contenida en la tarjeta.
- **Descarga parcial**, descargará toda la información por fechas o actividades que usted determine.

Para realizar la descarga deberá seguir los siguientes pasos:

- Ponga el contacto del vehículo.
- Inserte la tarjeta de empresa en la ranura 1 ó 2.
- Conecte el D-BOX al conector del tacógrafo. En ese momento se producirá la descarga de los datos solicitados.

Descarga de datos de la tarjeta del conductor

- Introduzca la tarjeta del conductor que desea descargar en el lector D-BOX.
- Pulse la tecla de descarga de tarjeta, momento en el que comenzará la descarga de datos almacenados dentro de la tarjeta del conductor a la memoria del D-BOX.



Transfiera los datos descargados a un ordenador para evitar su pérdida en caso de avería o extravío del D-BOX. Para ello, conecte el D-BOX al puerto USB de su ordenador. Los datos se volcarán sin necesidad de instalar ningún tipo de software.

Interpretación y gestión de los datos descargados

Los datos descargados se muestran como ficheros que no podrán ser visualizados. Para ello necesitará un programa de interpretación y gestión de datos. **TACHOSTORE**, es la solución informática que le ofrece Actia y con el que podrá realizar las siguientes funciones:

- Almacenamiento de datos descargados de la tarjeta del conductor o tacógrafo.
- Lectura y procesamiento de los datos del tacógrafo.
- Lectura de la información contenida en las tarjetas del conductor.



Las herramientas de descarga y gestión de datos de las diferentes marcas son compatibles entre sí, es decir, podrá descargar un tacógrafo Actia e interpretar y gestionar sus datos empleando herramientas de cualquier otra marca y viceversa.